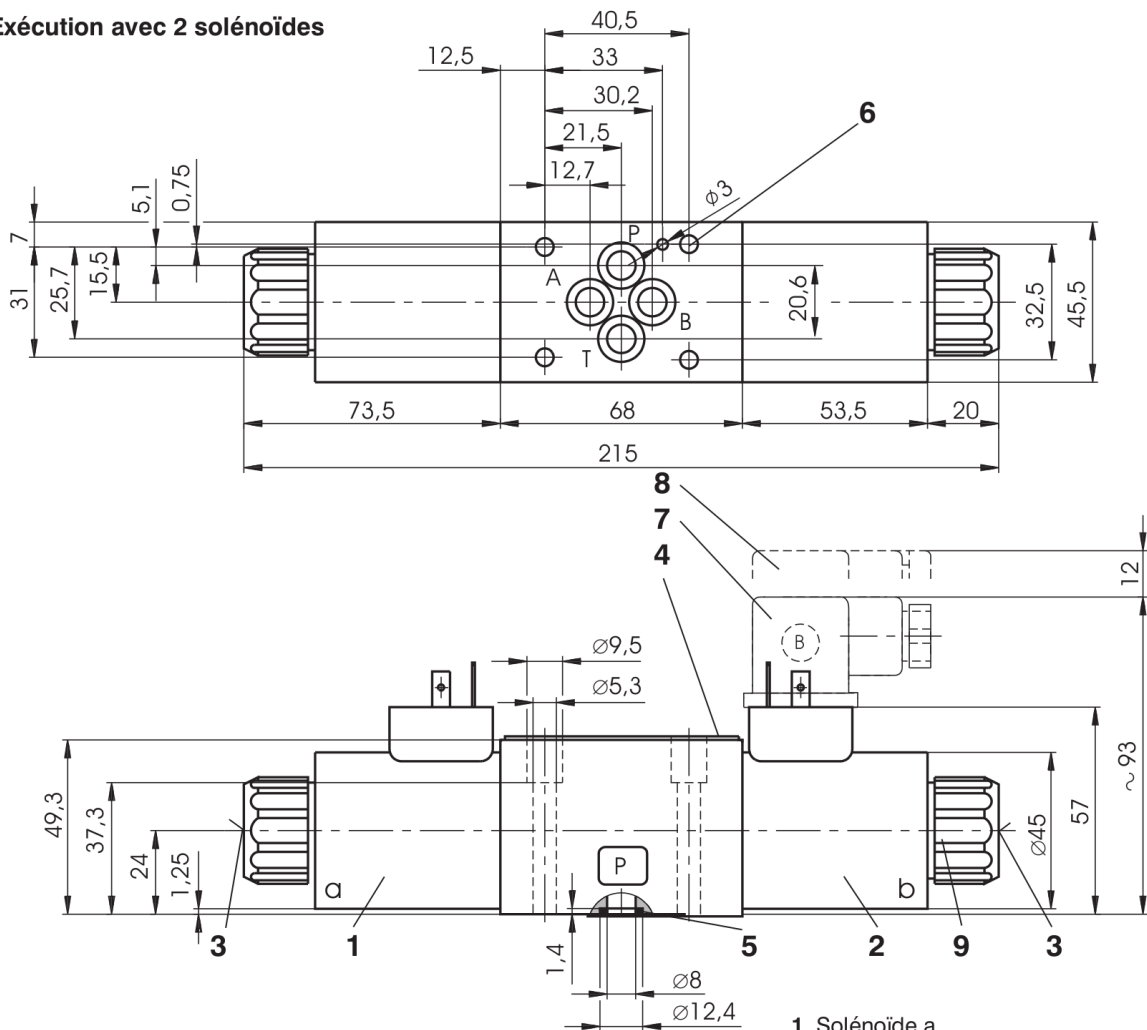


Encombrement

cotes en mm

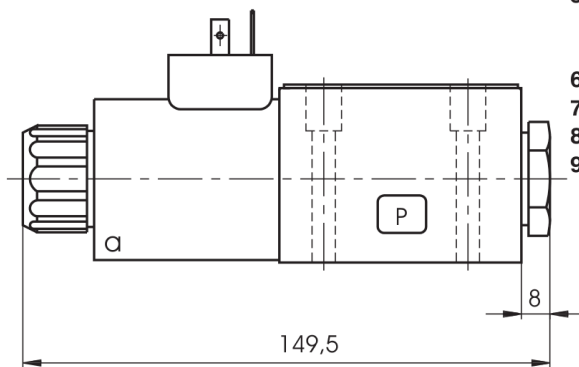


Exécution avec 2 solénoïdes



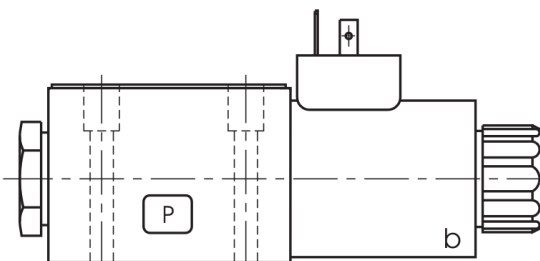
Exécution avec 1 solénoïde a

Symboles R11, R21, A51, P51,
Y51, Z51, C51, Z71, Z81, Z91,
R31, H51, F51, X25



Exécution avec 1 solénoïde b

Symboles X11, Z11, C11, H11,
K11, N11, F11



- 1 Solénoïde a
- 2 Solénoïde b
- 3 Secours manuel
- 4 Plaque signalétique
- 5 Joints quadratiques (4 pces)
9,25 x 1,68
livrés avec la valve
- 6 4 perçages de fixation
- 7 Connecteur suivant EN 175301-803
- 8 Cotes de démontage du connecteur
- 9 Ecrou moleté

