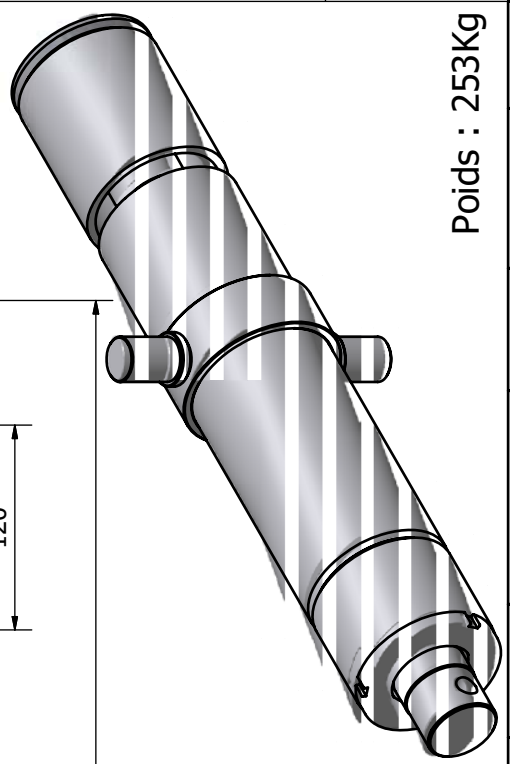


A-A (0,32 : 1)

Poids : 253Kg



Plan Fenduse tige Ø85, fût Ø130*150

Conçu par Zied.n	Vérifié par	Approuvé par	Date 12/02/2010
SOCOMHY Hydraulique mobile			
www.socomhy.com tel 02 51 62 66 16 fax 02 51 62 77 20 contact@socomhy.com			
			Feuille Modification 1 / 1