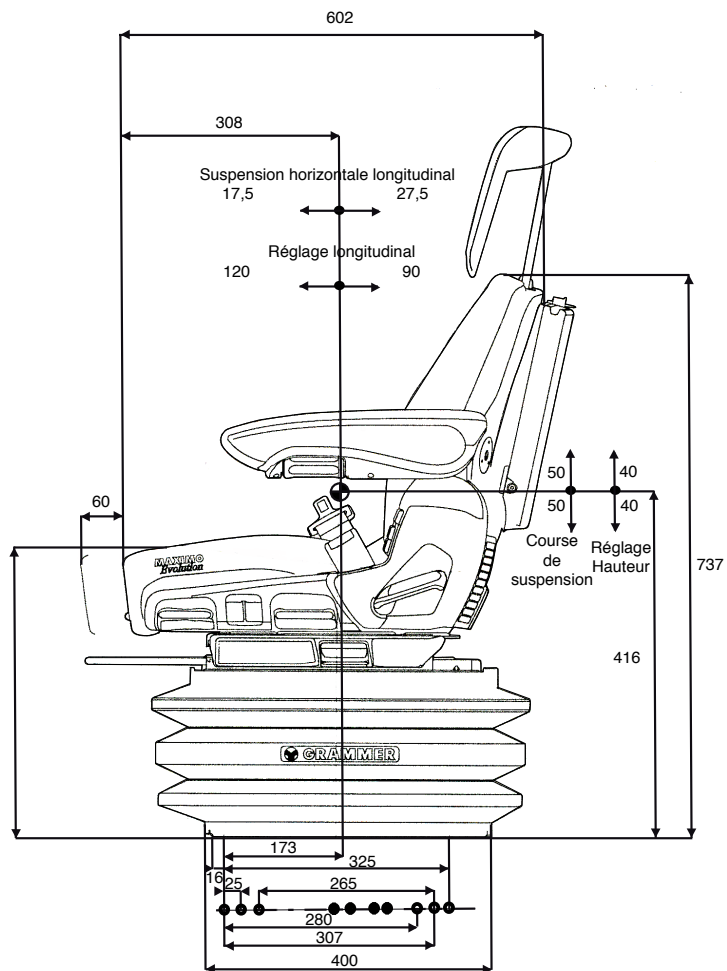


Largeur de coussin: Maximo PROFESSIONAL XL530



Maximo XL/PROFESSIONAL min 263 - max 343

- ◆ Emplacement recommandé pour la perforation
- ◆ Perforation pour vissage secondaire uniquement