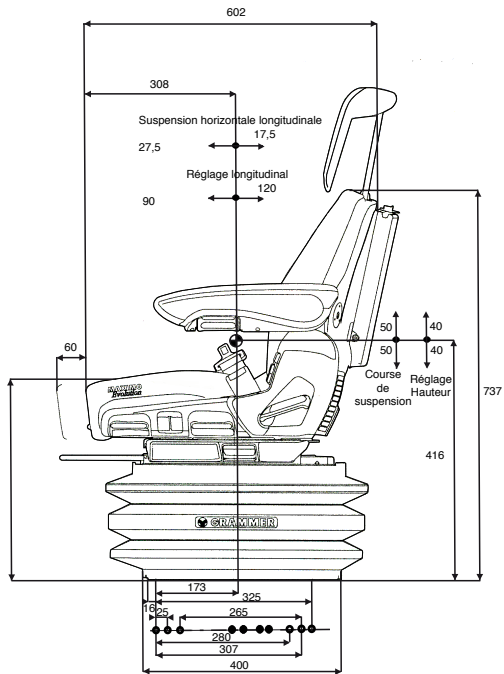


Largeur de coussin: D 550



Maximo XXLD min 292 - max 372

- ◆ Emplacement recommandé pour la perforation
- ◆ Perforation pour vissage secondaire uniquement